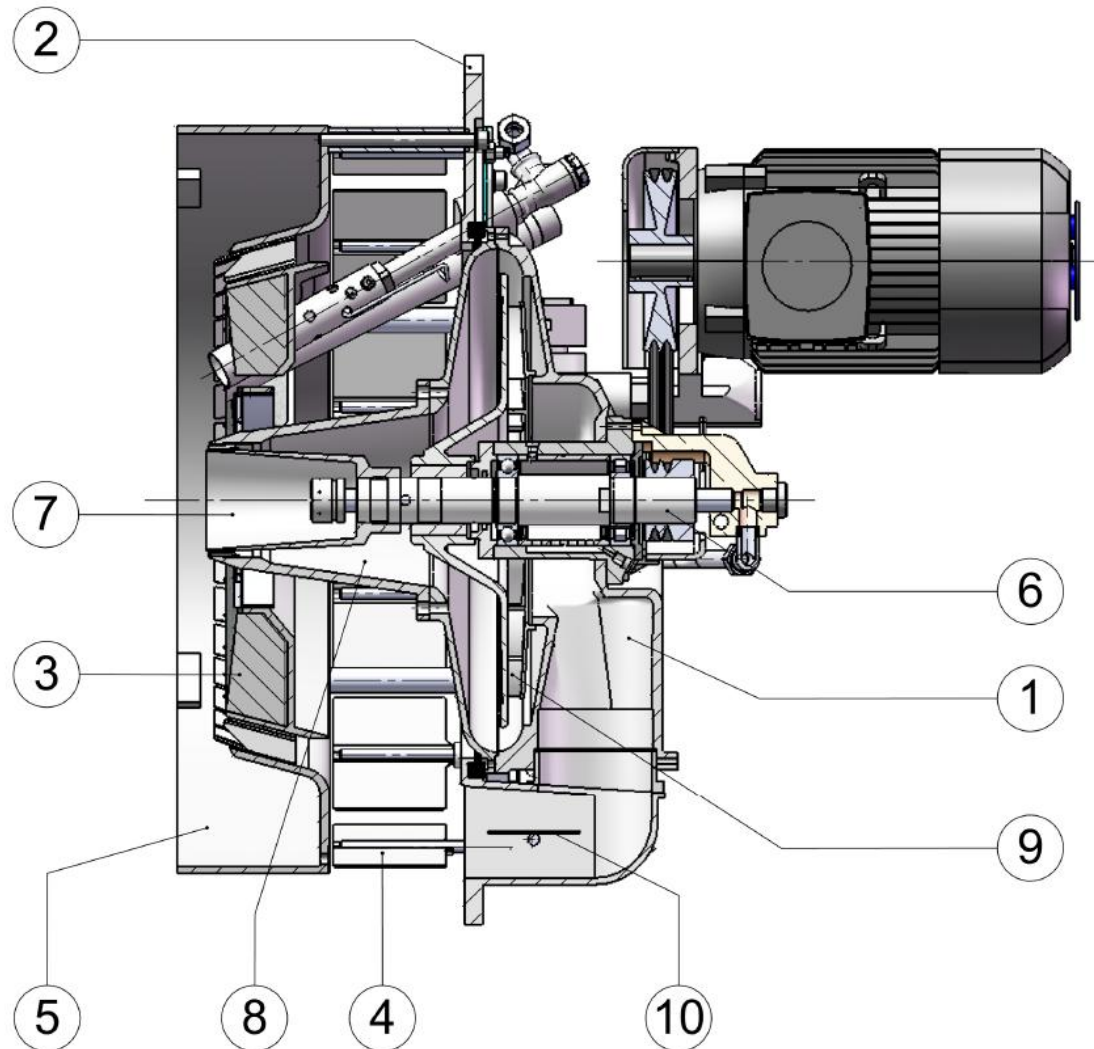


Längsschnitt/ Longitudinal section



Pos.	Bezeichnung	Item	Description
1	Brennerschwenkteil	1	Hinged burner assembly
2	Brennergeschränk	2	Burner air register
3	Luftleitring	3	Air inlet ring
4	verstellbare Luftleitschaufeln	4	Adjustable air vanes
5	Ausmauerring	5	Refractory ring
6	Hohlwelle mit Ölzuführungsrohr	6	Hollow shaft with oil feed pipe
7	Zerstäuberbecher	7	Atomizing cup
8	Luftwirbeldüse	8	Primary air nozzle
9	Zerstäubungsluftgebläse	9	Primary air fan
10	Zerstäubungsluftklappe	10	Primary air damper